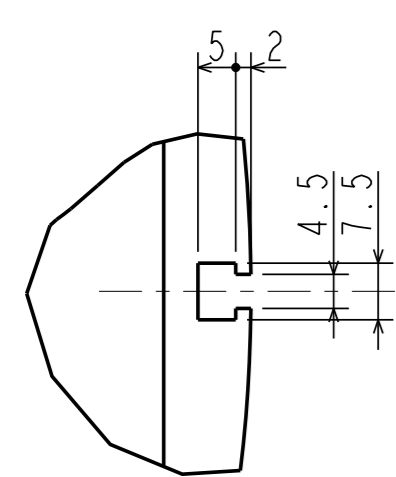
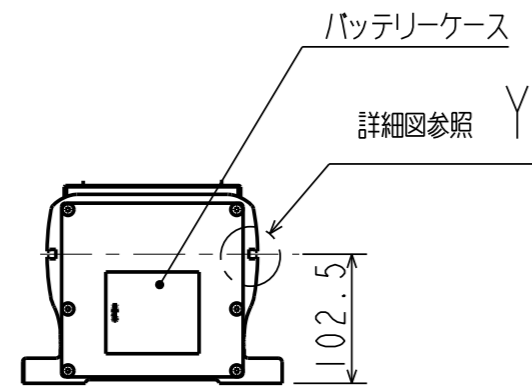


動作範囲

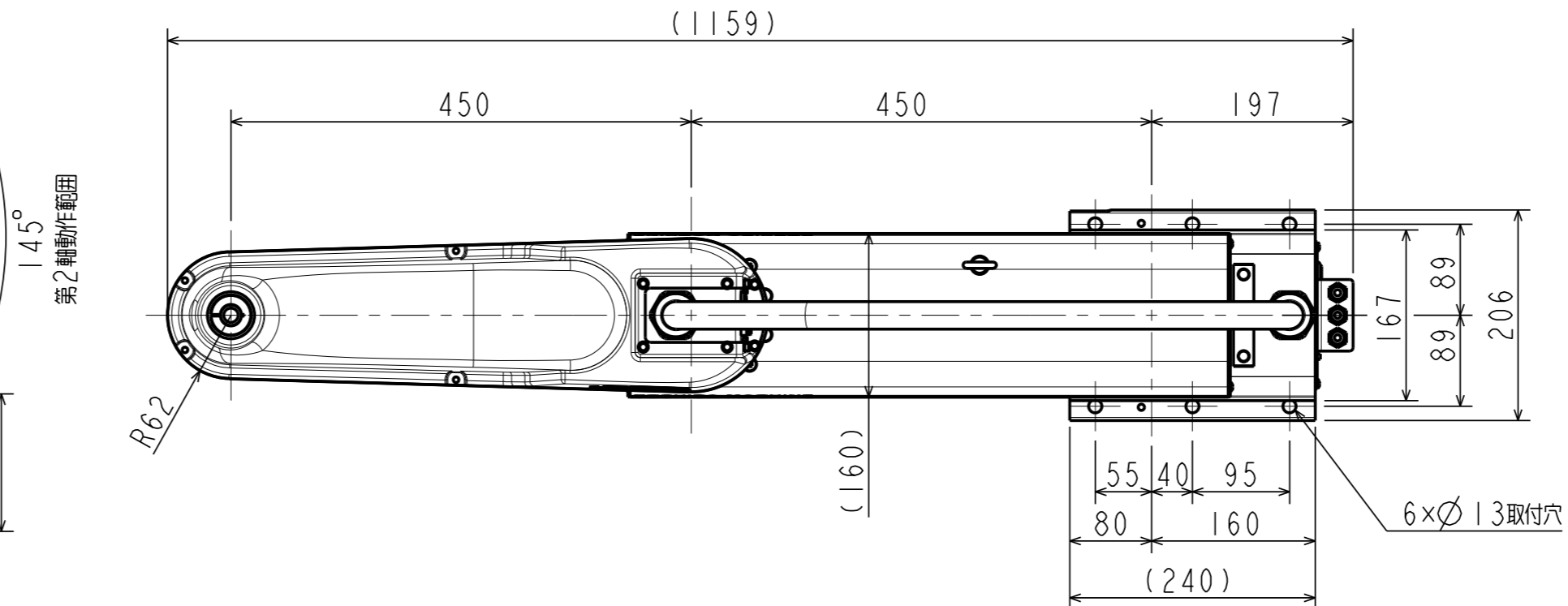
スケール 1:10



詳細図 Y 2箇所  
(周辺機器取付溝詳細)  
スケール 1:1

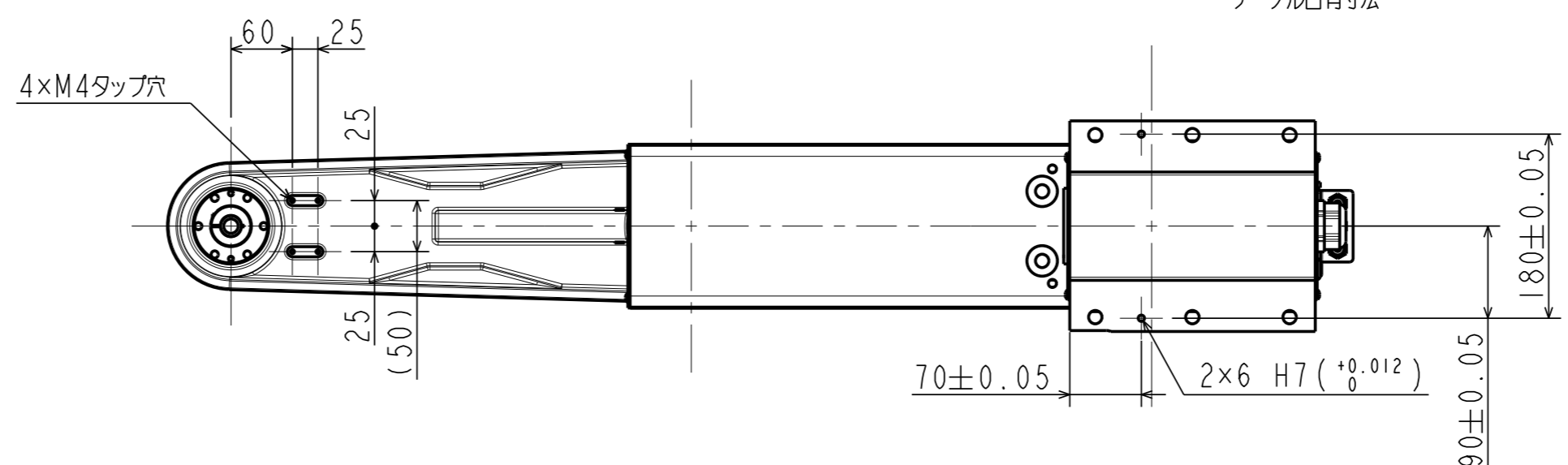
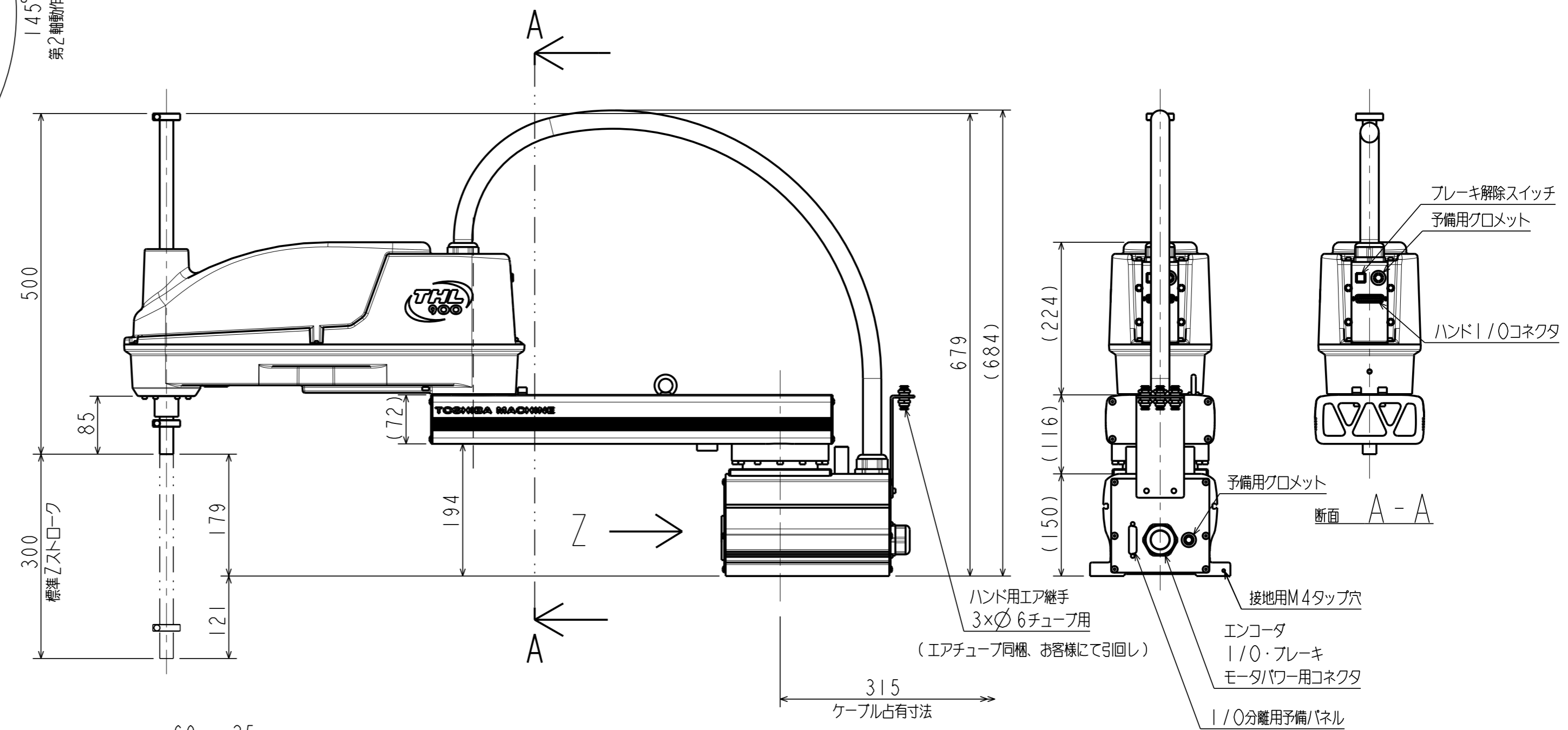
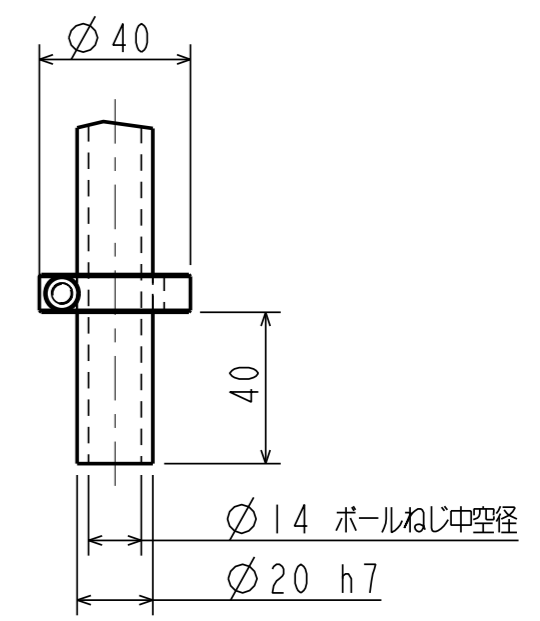


Z矢視



ハンド取付部詳細

スケール 1:2



システムロボット外形図	
スケール 1:6	
THL900	
TOSHIBA MACHINE Co., Ltd. S-2GA81-2	