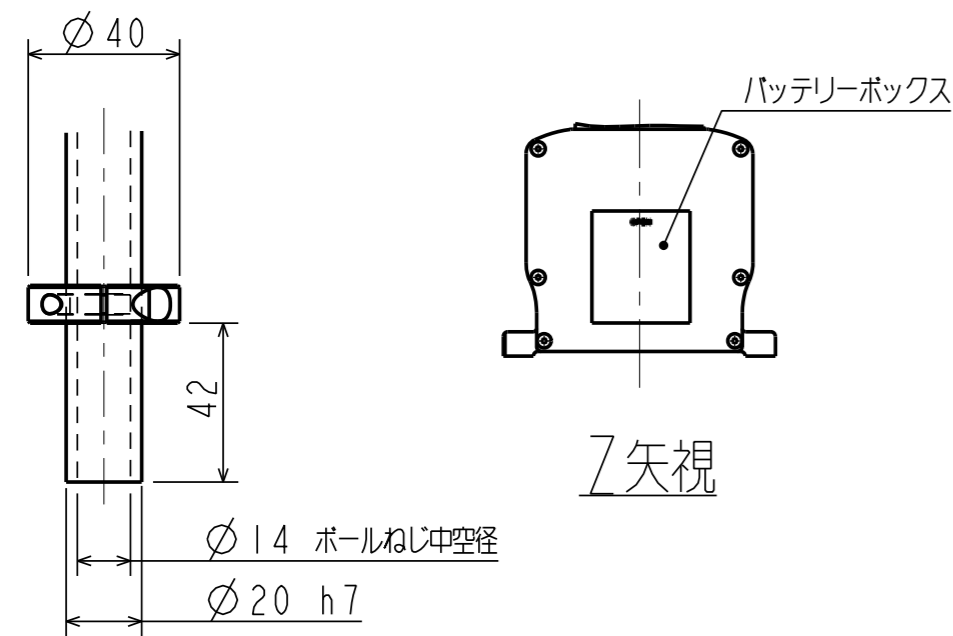
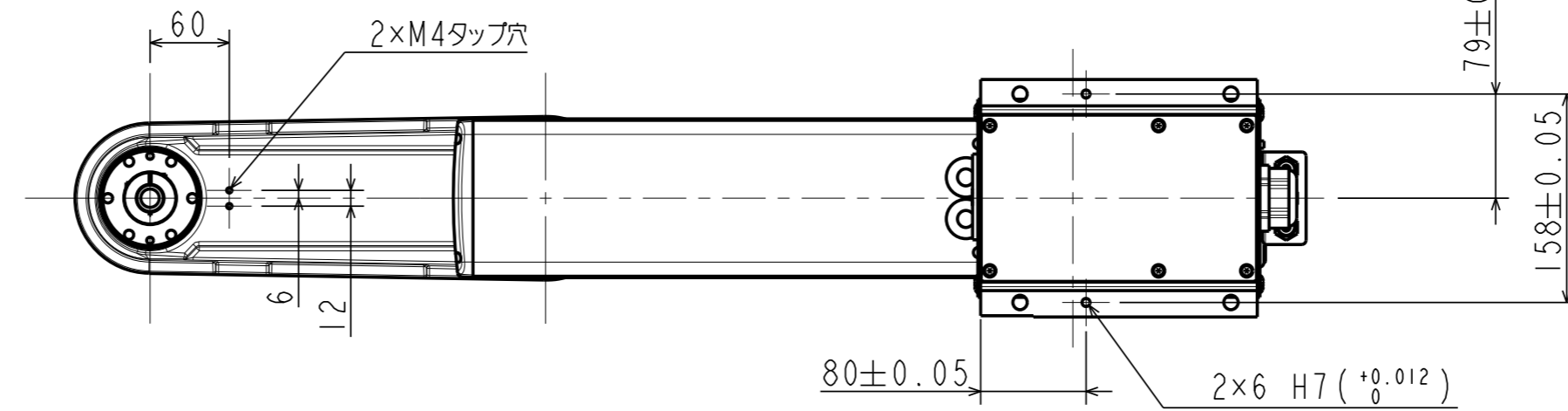
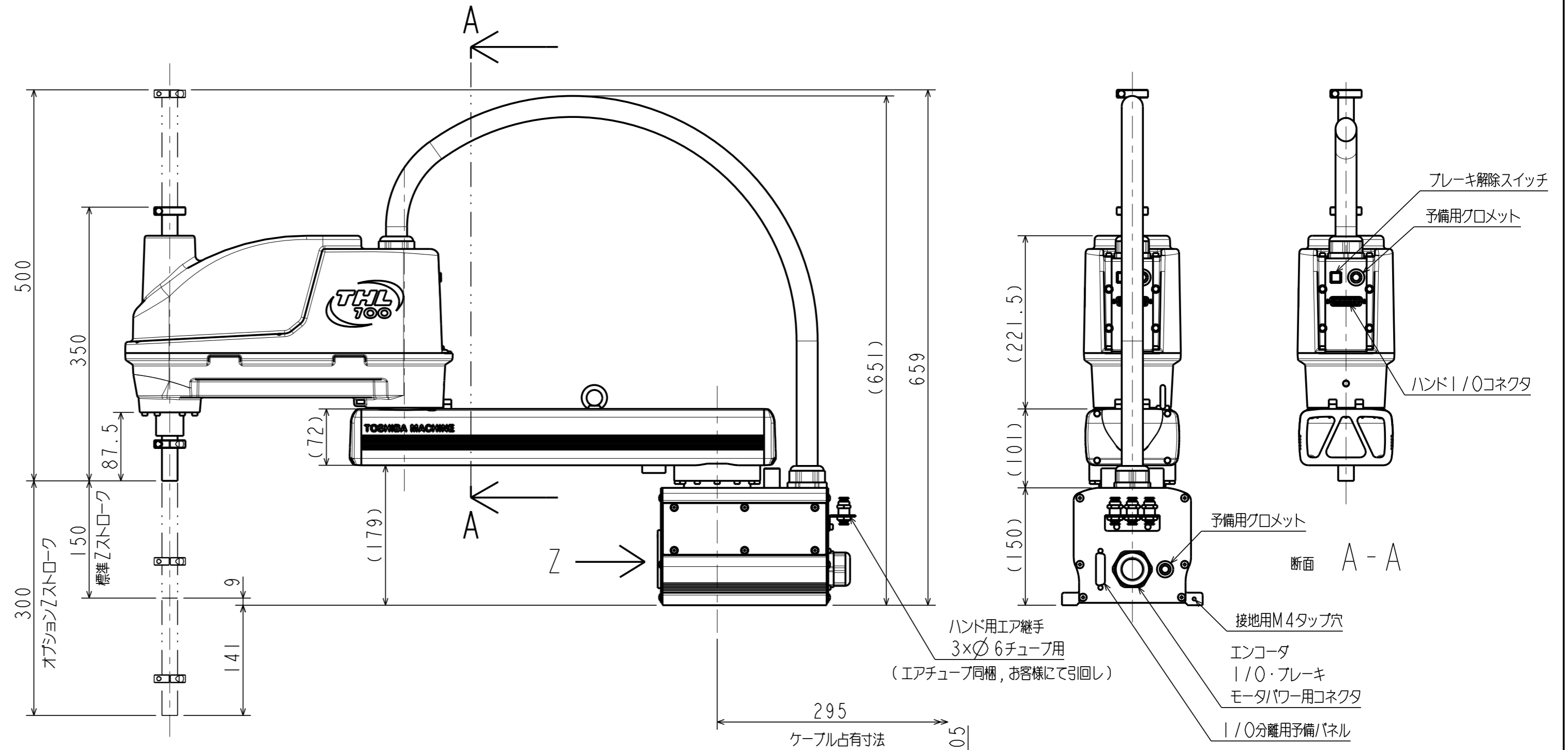
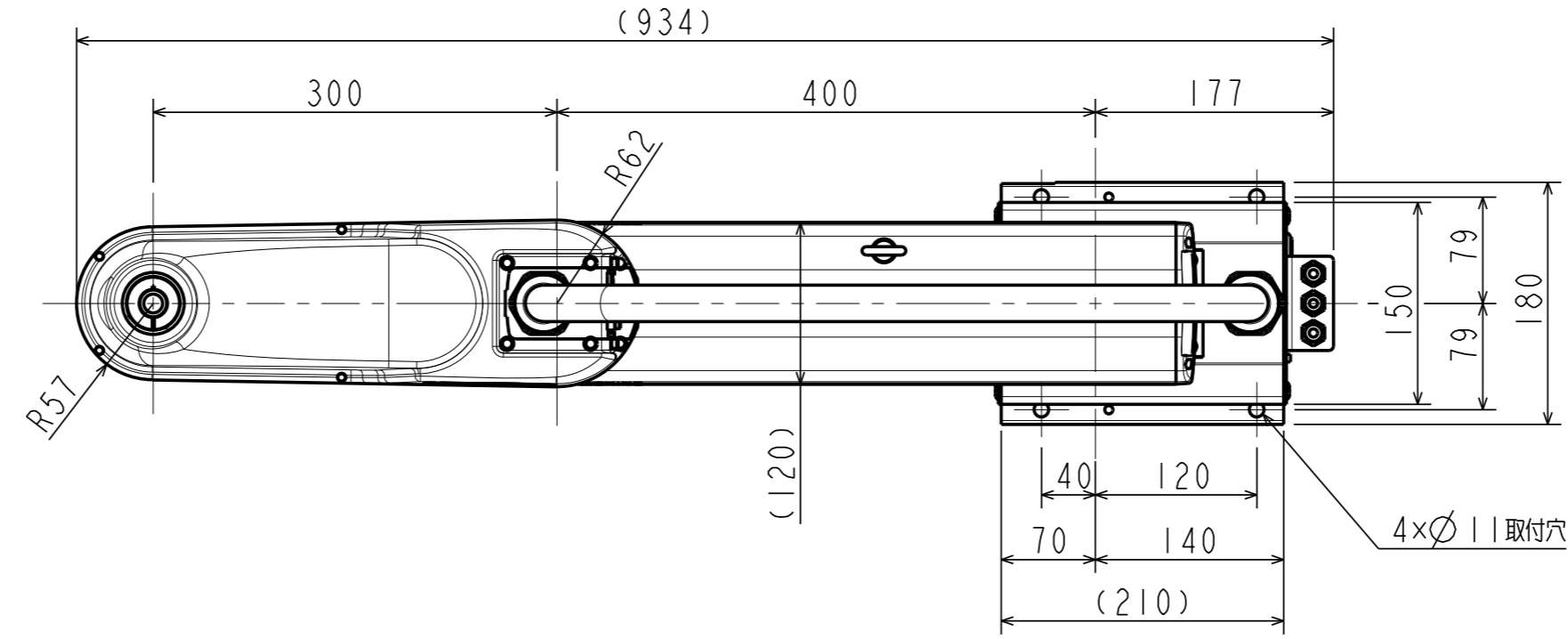


動作範囲
スケール 1:10



ハンド取付部詳細
スケール 1:2



システムロボット 外形図
スケール 1:5
THL700
TOSHIBA MACHINE Co., Ltd. S-26V84-2