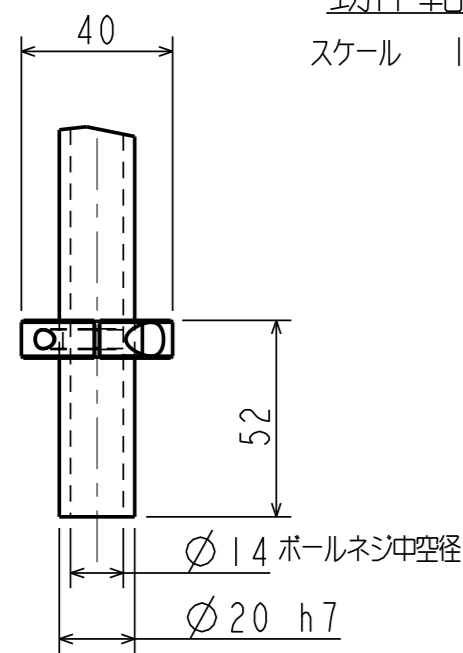


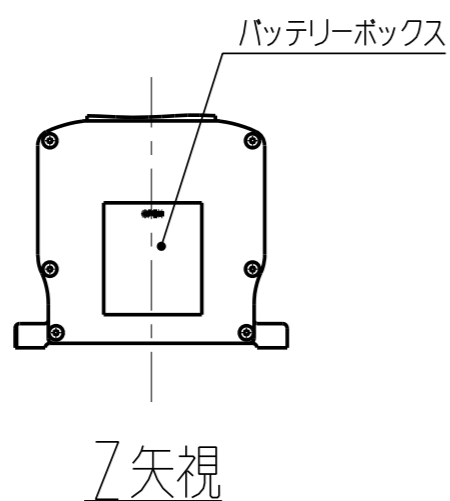
動作範囲

スケール 1:8

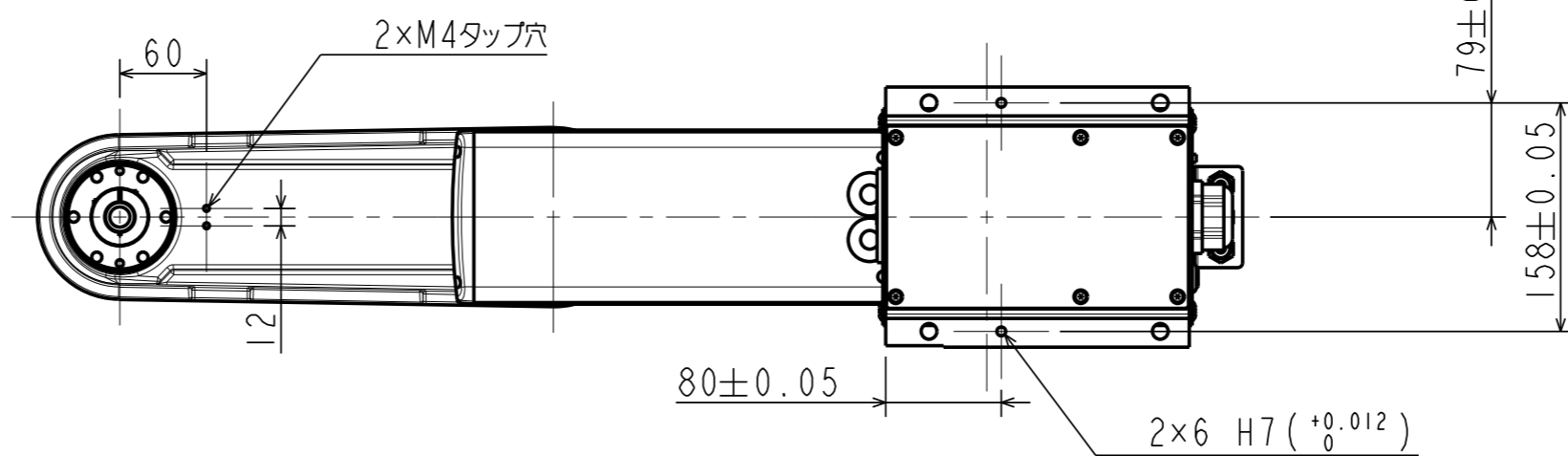
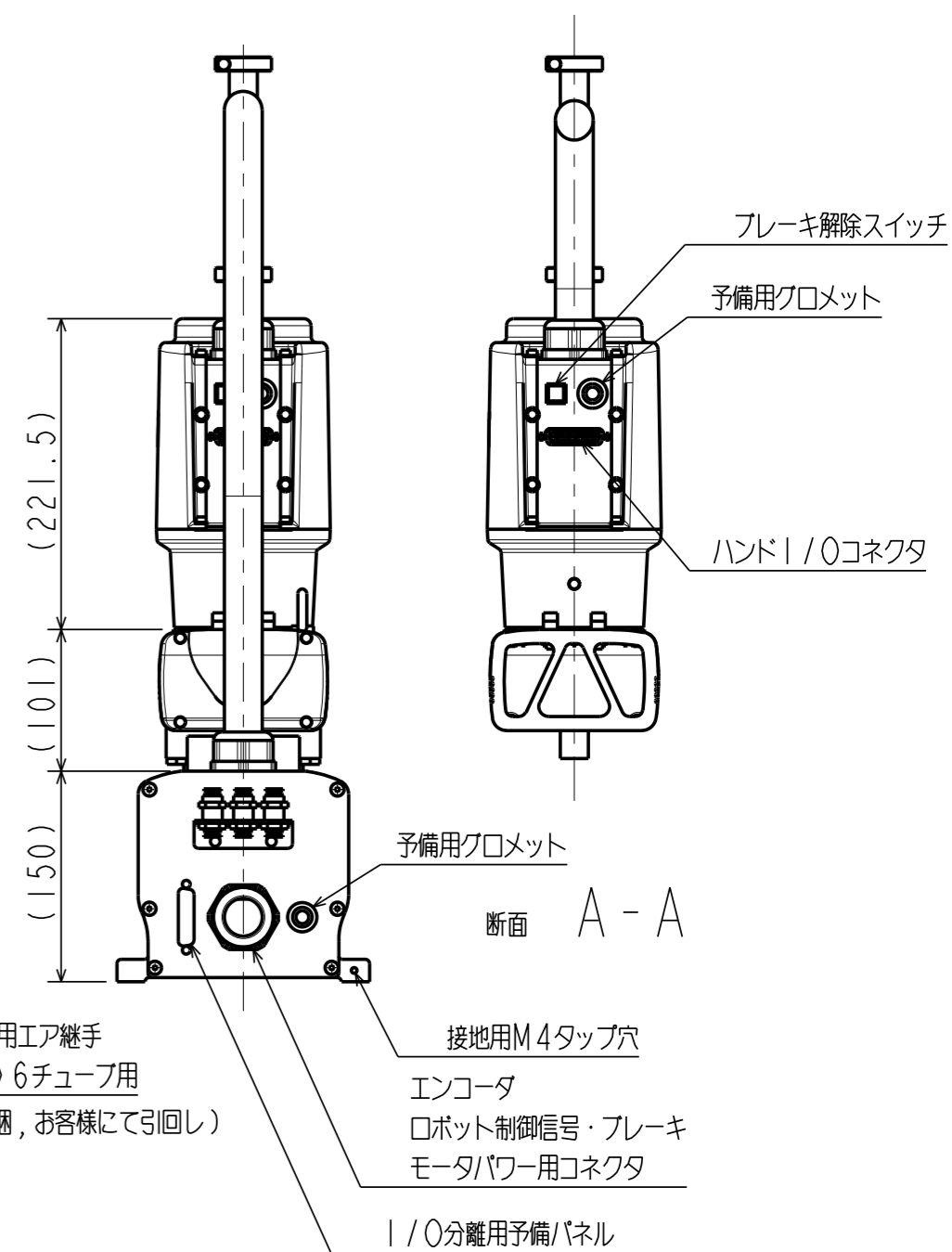
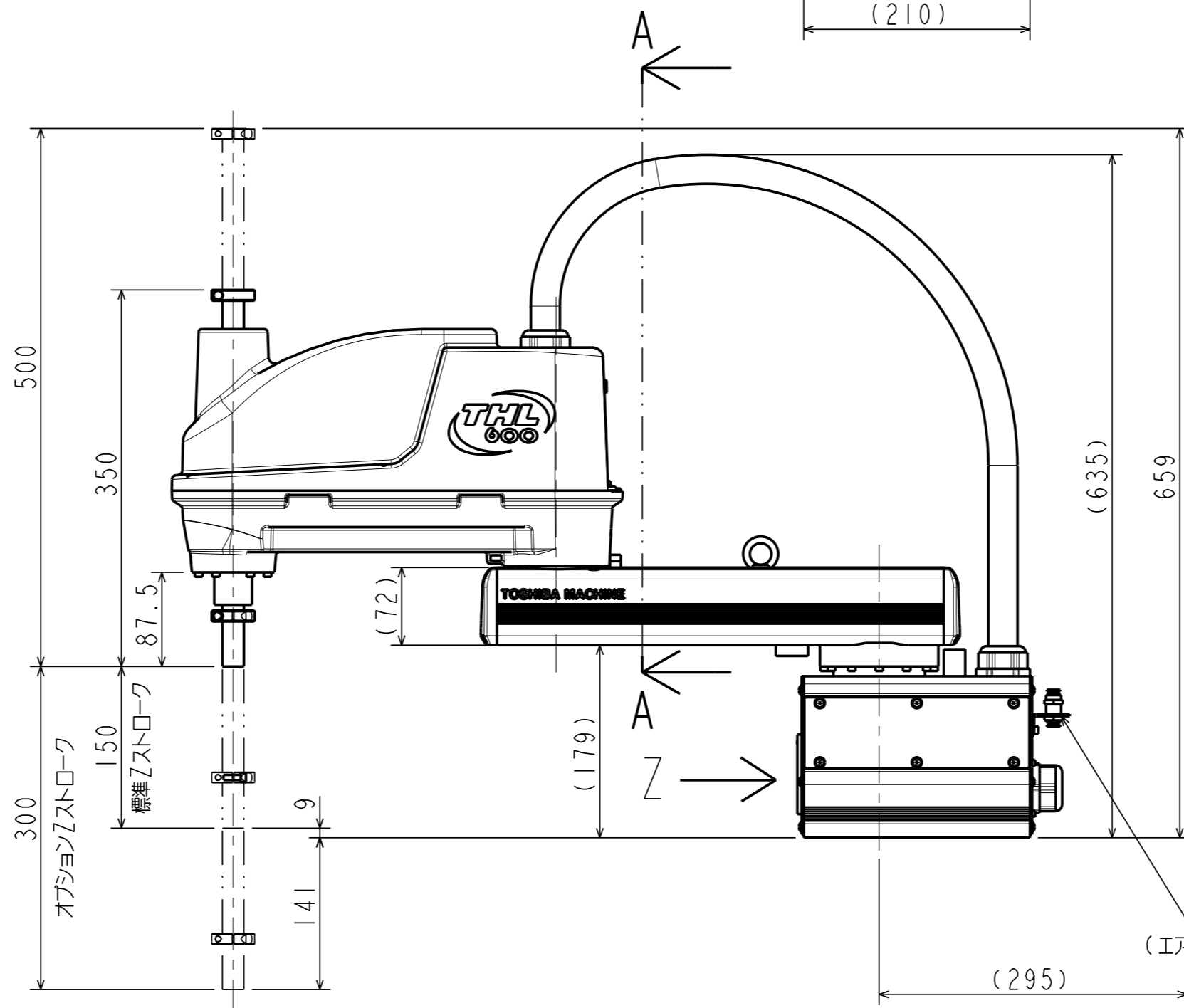
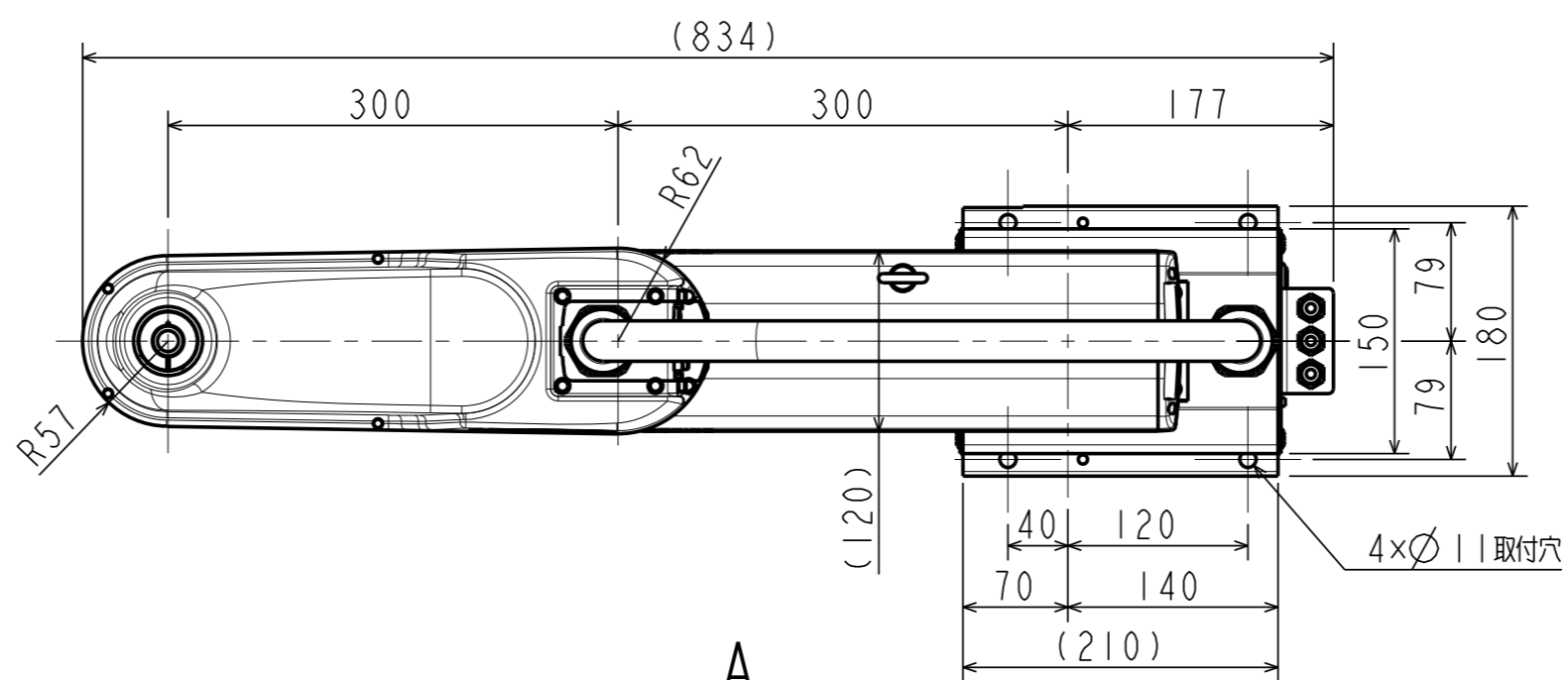


ハンド取付部詳細

スケール 1:2



Z矢視



システムロボット 外形図
スケール 1:5
THL600
TOSHIBA MACHINE Co., Ltd. S-26V80-2