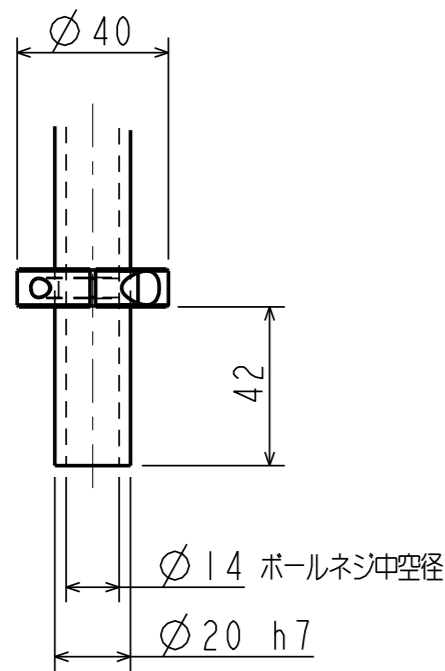
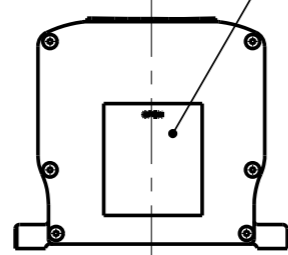


動作範囲

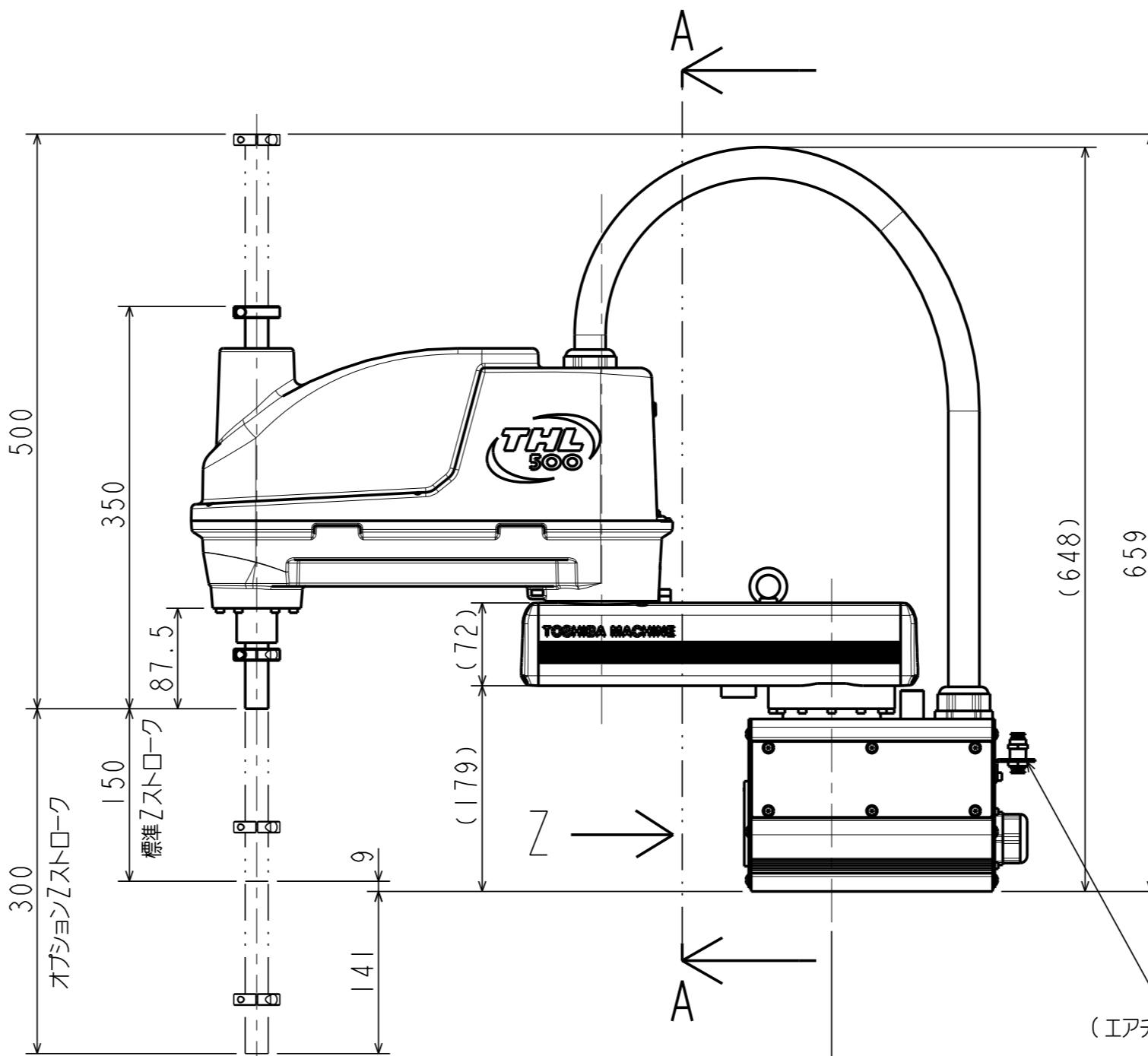
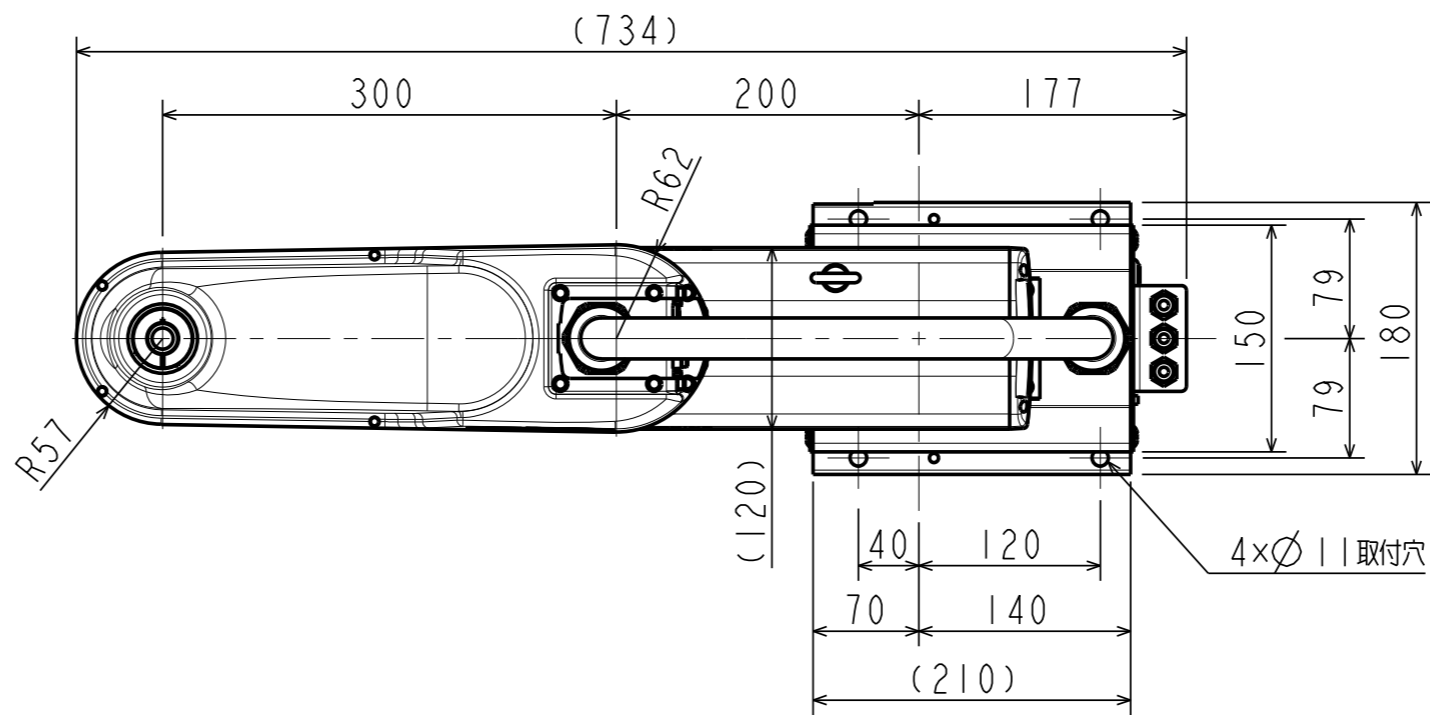
スケール 1:6

バッテリーケース

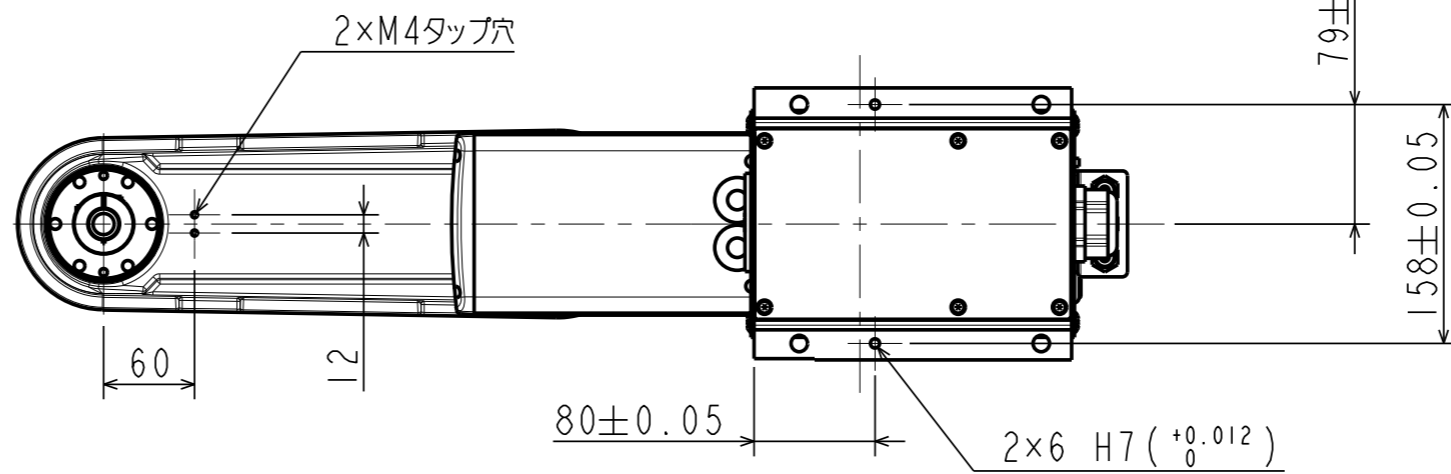
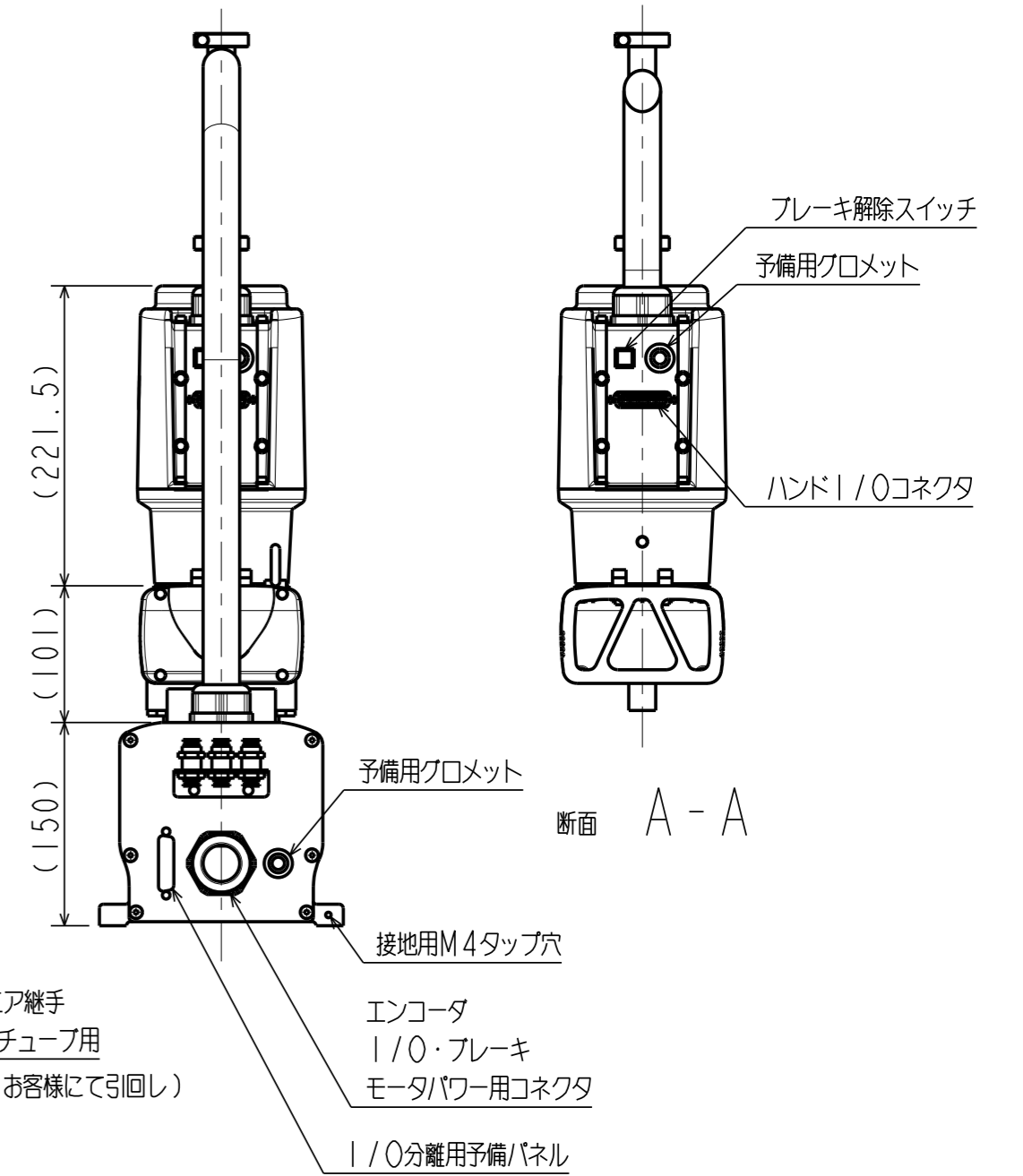


ハンド取付部詳細

スケール 1:2



ハンド用エア継手
3xØ6チューブ用
(エアチューブ同梱, お客様にて引回し)



システムロボット 外形図

スケール 1:5

THL500

TOSHIBA MACHINE Co., Ltd. S-26V82-2