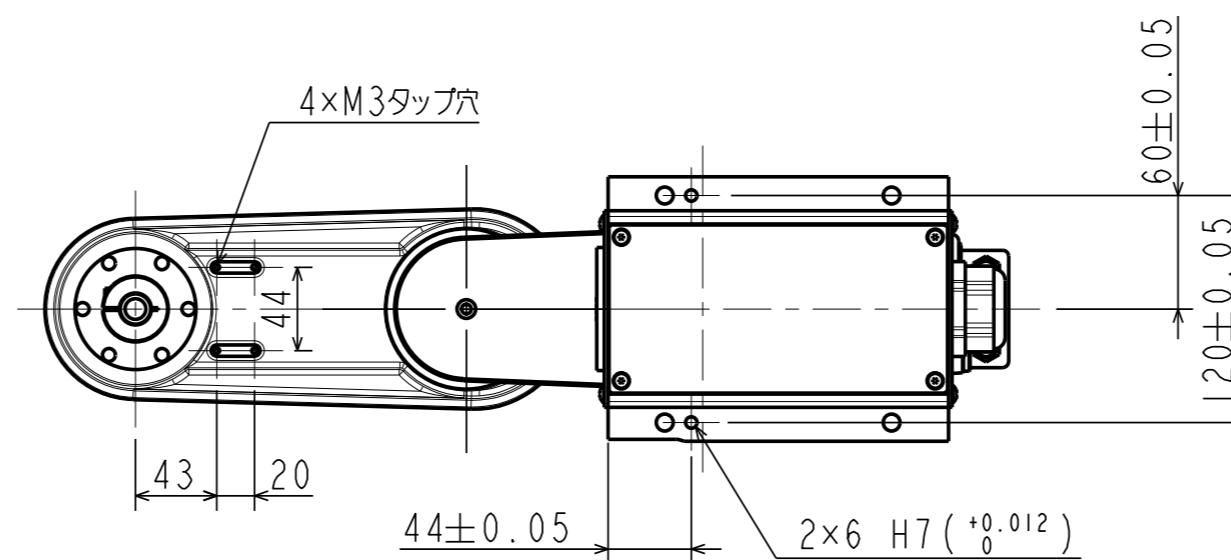


ハンド取付部詳細  
スケール 1:2



システムロボット 外形図
スケール 1:4
THL300
TOSHIBA MACHINE Co., Ltd. S-2GA22-2