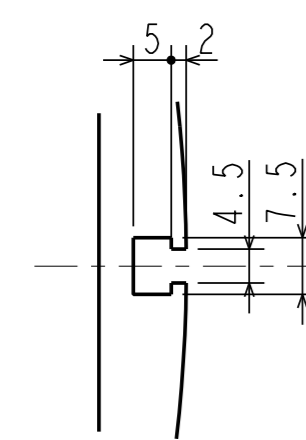


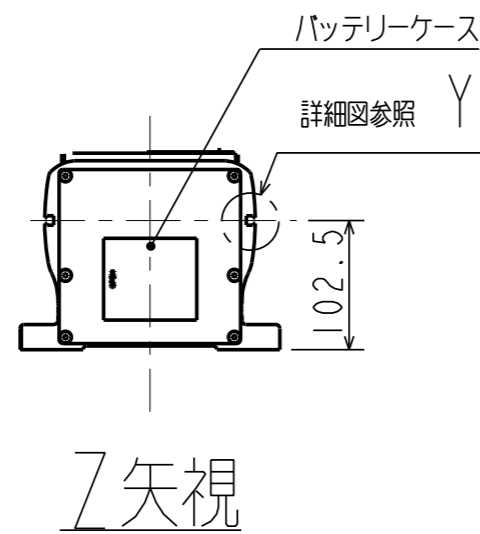
第2軸動作範囲
145°

第2軸動作範囲
145°

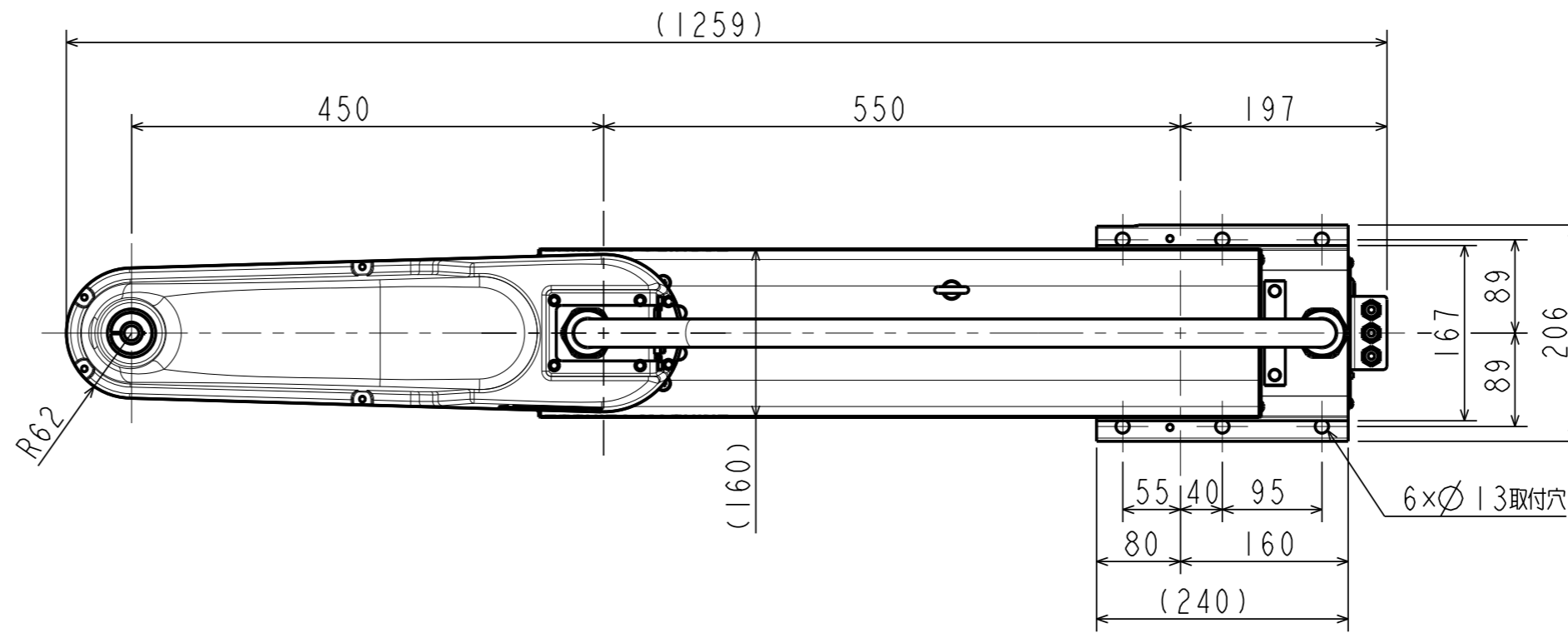
動作範囲
スケール 1:10



詳細図 Y 2箇所
(周辺機器取付寸法詳細)
スケール 1:1

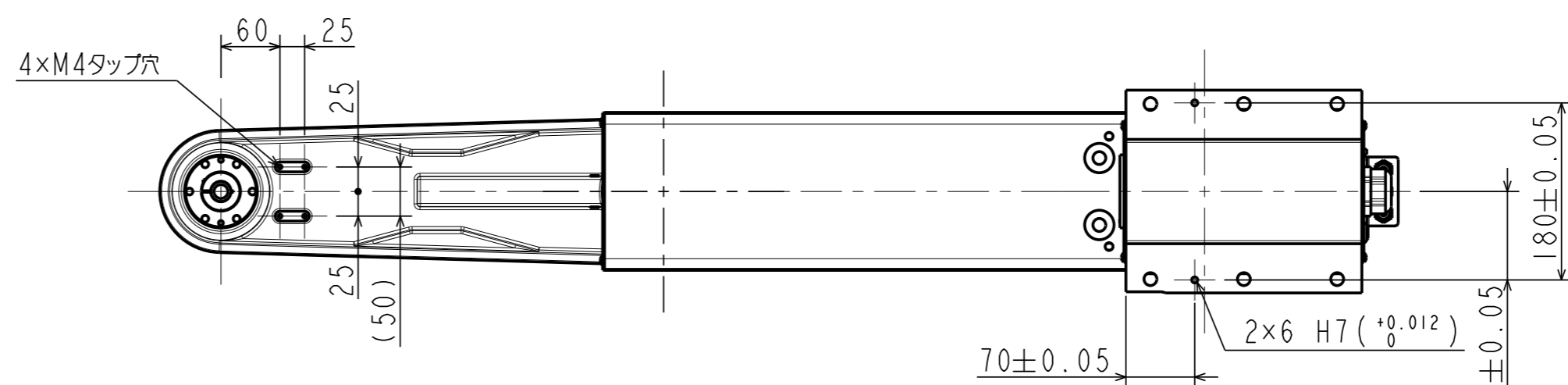
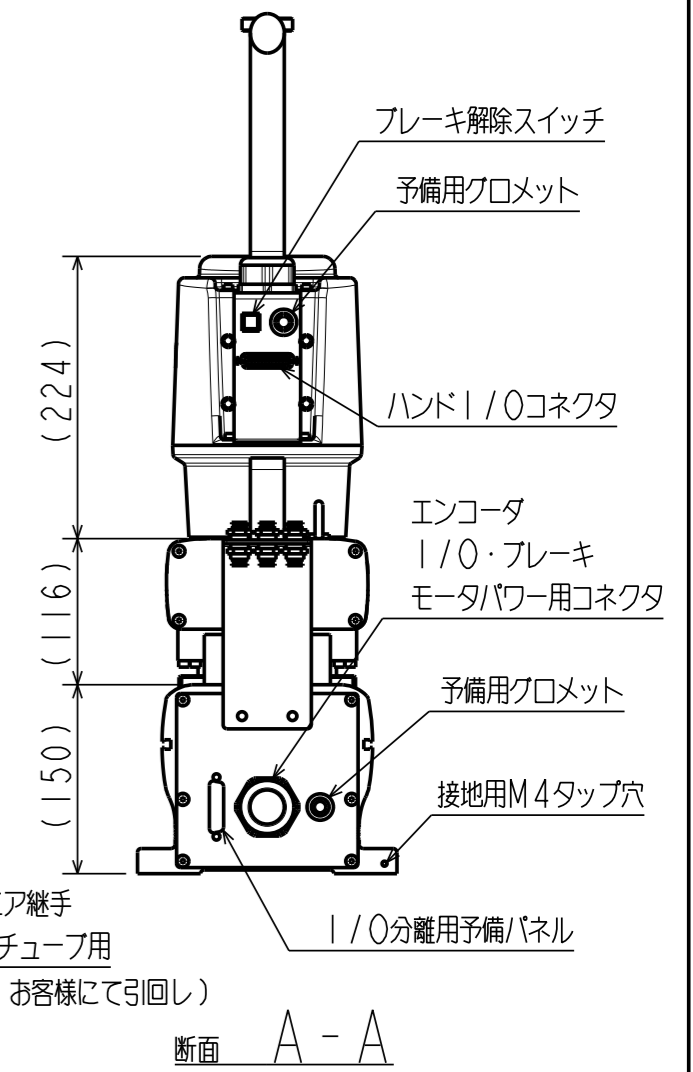
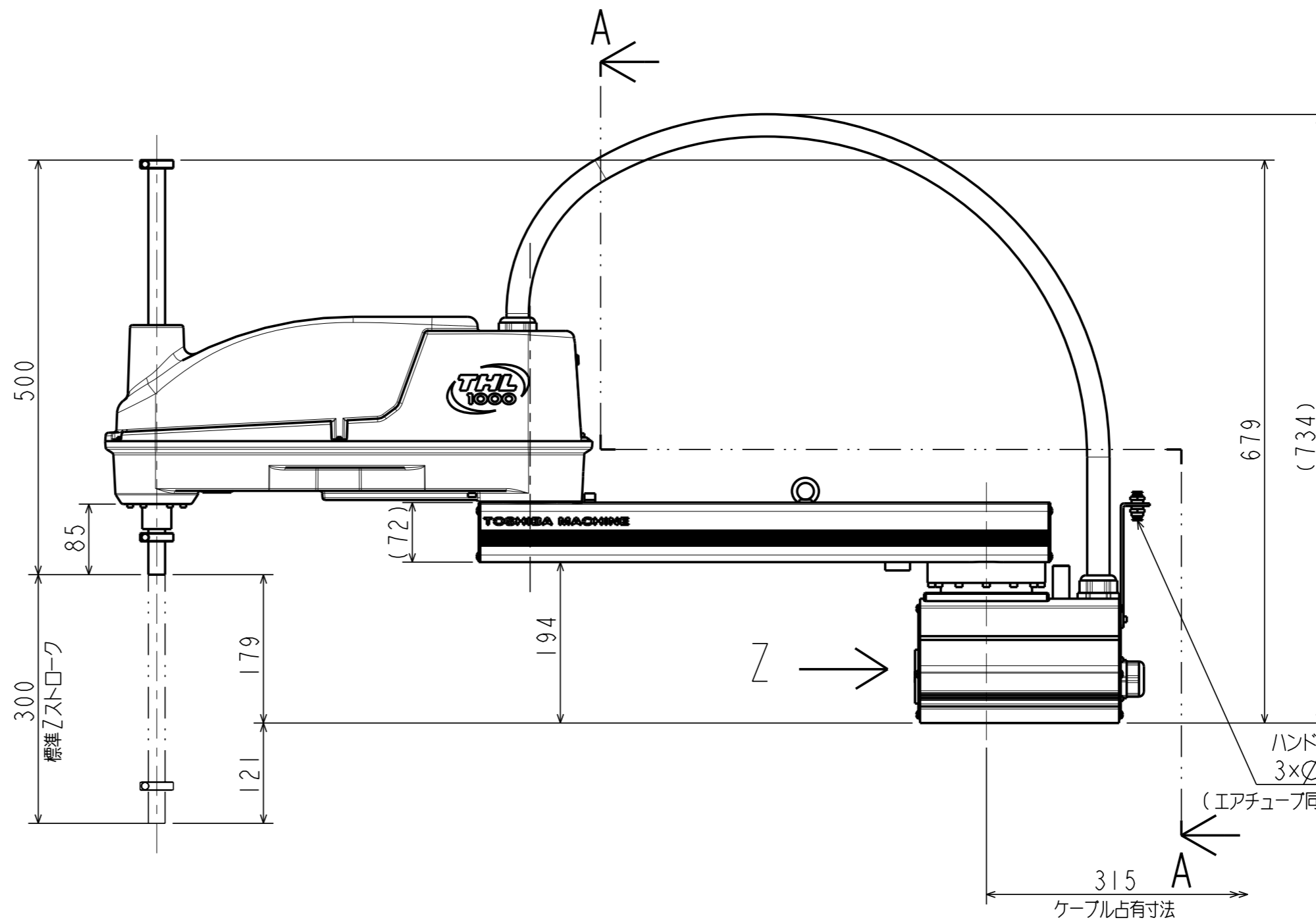


Z矢視



ハンド取付部詳細

スケール 1:2



システムロボット外形図	
スケール 1:6	
THL1000	
TOSHIBA MACHINE Co., Ltd.	S-2GA83-2